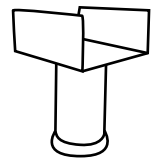


MONTERINGSVEJLEDNING STØTTEBEN

ASSEMBLY INSTRUCTIONS SUPPORT LEG

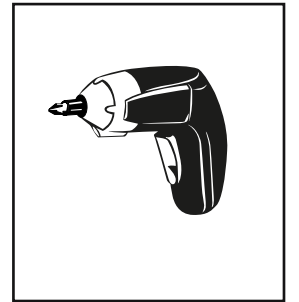
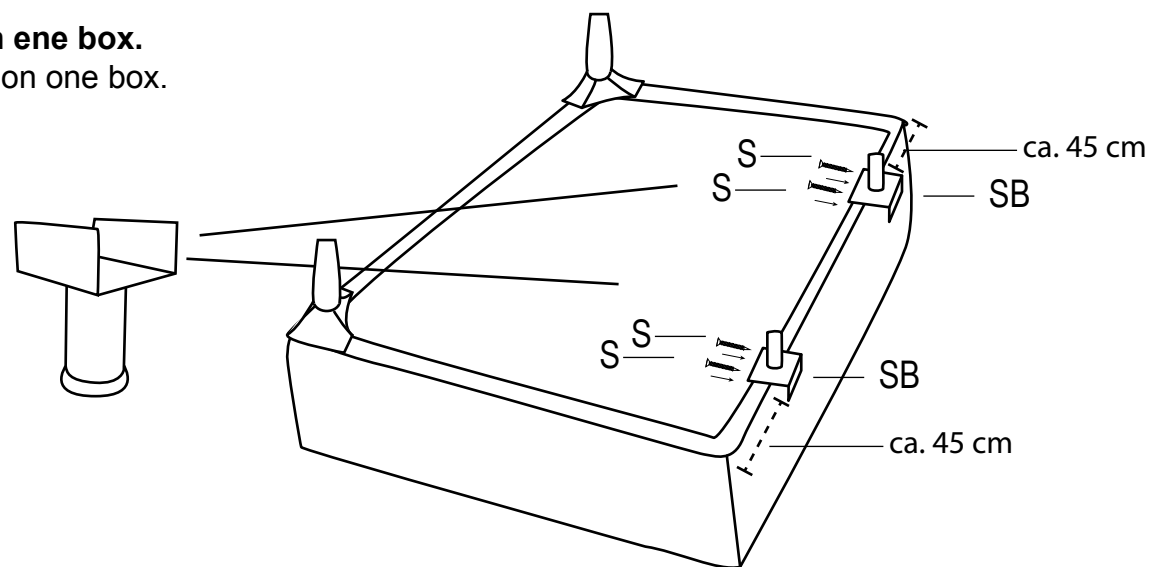


x 2 Støtte ben (SB)

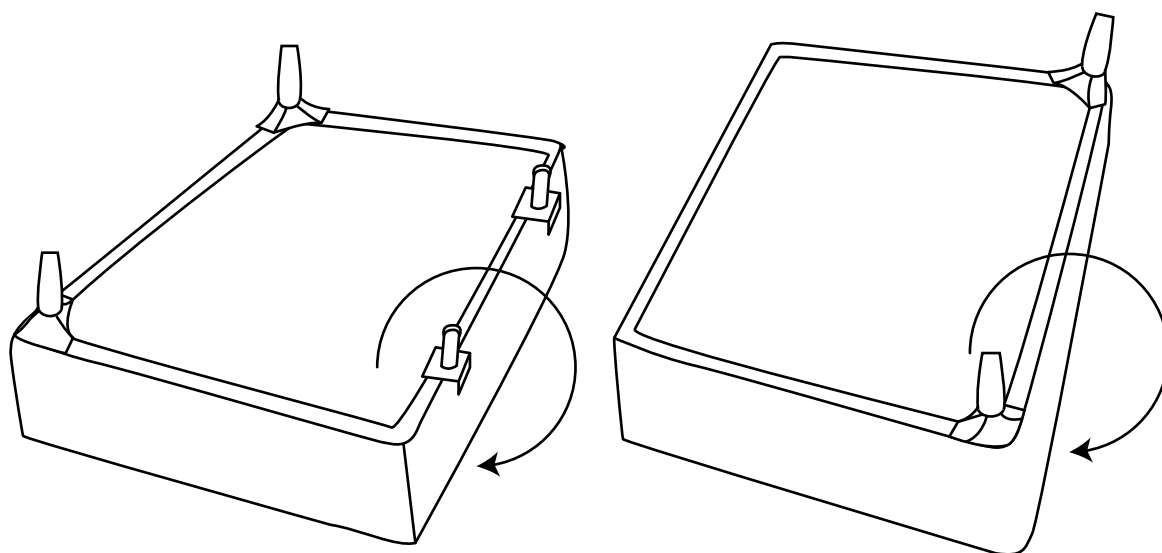


x 4 Skruer (S)

- 1 Skru støtteben (SB) på den ene box.**
Screw the support legs (SB) on one box.



- 2 Vend boxene**
Turn the boxes



- 3 Sæt box 2 ned over støttebenene**
Put box the second box un top of the support legs

